

Technický list

Vlastnosti produktu



Skříň chladicí 900 l LED osvětlení, pekařská EN 60x80 nerez

Model	Sap kód	00012385
ENRP 900 L	Skupina artiklů	Skříňe chladicí a mrazicí



- Velikost GN / EN zařízení: EN 600x800
- Objem komory [l]: 638
- Minimální teplota zařízení [°C]: -2
- Maximální teplota zařízení [°C]: 7
- Tloušťka izolace [mm]: 90
- Typ ovládání: Digitální
- Vnitřní osvětlení: Ano
- Zámek dveří: Ano
- Automatické odmrazování: Ano
- HACCP: Ano
- Roční spotřeba energie [kWh/rok]: 812

Sap kód	00012385	Objem komory [l]	638
Šířka netto [mm]	1019	Počet pozic vnitřních částí zařízení	20
Hloubka netto [mm]	803	Počet GN / EN zařízení	24
Výška netto [mm]	2090	Velikost GN / EN zařízení	EN 600x800
Hmotnost netto [kg]	128.00	Minimální teplota zařízení [°C]	-2
Příkon elektrický [kW]	0.175	Maximální teplota zařízení [°C]	7
Napájení	230 V / 1N - 50 Hz	Chladivo	R290

Technický list

Technický výkres



Skříň chladicí 900 l LED osvětlení, pekařská EN 60x80 nerez

Model

Sap kód

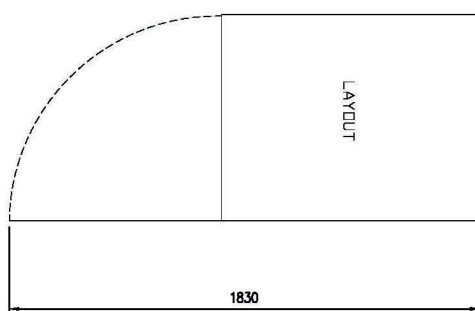
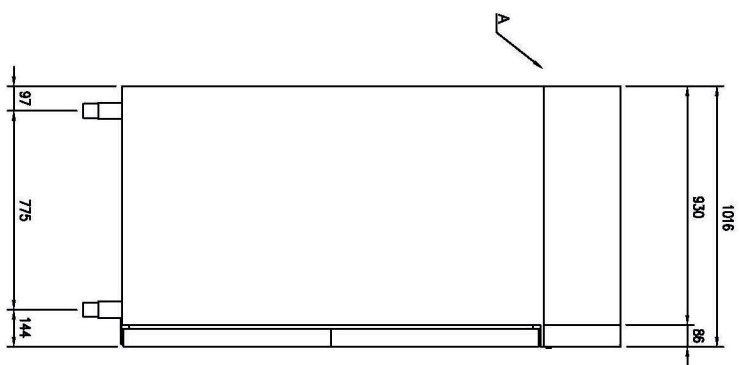
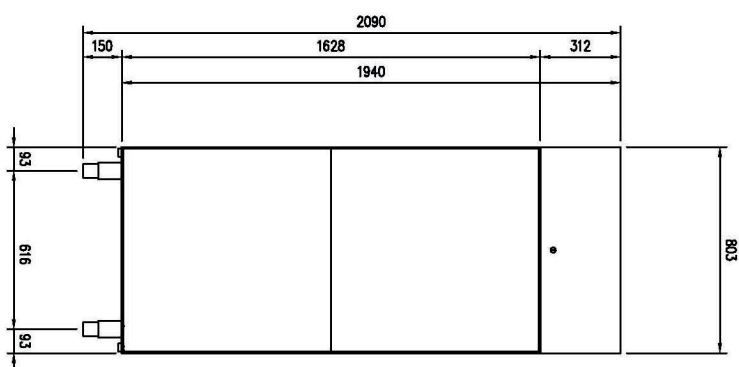
00012385

ENRP 900 L

Skupina artiklů

Skříňe chladicí a mrazicí

A= ELECTRICAL CONNECTION





Skříň chladicí 900 l LED osvětlení, pekařská EN 60x80 nerez

Model	Sap kód	00012385
ENRP 900 L	Skupina artiklů	Skříňe chladicí a mrazicí

1

Izolace 90mm

- minimální ztráty
- úspora energie

2

Oboustranné otevírání

- variabilita umístění
- větší efektivita provozu
- lepší ergonomie kuchyně

3

Celonerezové provedení

- odolnost proti korozi
- delší životnost
- zdravotní nezávadnost

4

Automatické odmrazování

- nemusí se nic hlídat
- vždy správně fungující zařízení bez extra požadavků na obsluhu

5

Kolečka, nožičky

- variabilita
- uživatelský komfort

6

Vysoká energetická třída

- minimální ztráty energie
- vyšší účinnost
- zaručeně vychlazené potraviny
- úspora nákladů
- hygienická bezpečnost

Technický list

Technické parametry



Skříň chladicí 900 l LED osvětlení, pekařská EN 60x80 nerez

Model	Sap kód	00012385
ENRP 900 L	Skupina artiklů	Skříňe chladicí a mrazicí

1. Sap kód:

00012385

2. Šířka netto [mm]:

1019

3. Hloubka netto [mm]:

803

4. Výška netto [mm]:

2090

5. Hmotnost netto [kg]:

128.00

6. Šířka brutto [mm]:

863

7. Hloubka brutto [mm]:

1065

8. Výška brutto [mm]:

2170

9. Hmotnost brutto [kg]:

145.35

10. Typ spotřebiče:

Elektrické zařízení

11. Příkon elektrický [kW]:

0.175

12. Napájení:

230 V / 1N - 50 Hz

13. Chladivo:

R290

14. Materiál:

AISI 304

15. Barva zařízení:

Nerezové

16. Max. teplota okolí [°C]:

40

17. Typ vlastností zařízení 2:

Pekařské

18. Velikost GN / EN zařízení:

EN 600x800

19. Počet pozic vnitřních částí zařízení:

20

20. Počet GN / EN zařízení:

24

21. Objem komory [l]:

638

22. Nastavitelné nožičky:

Ano

23. Tloušťka izolace [mm]:

90

24. Počet dveří:

1

25. Agregát:

Ano

26. Typ ovládní:

Digitální

27. Zámek dveří:

Ano

28. Vnitřní osvětlení:

Ano

Technický list

Technické parametry



Skříň chladicí 900 l LED osvětlení, pekařská EN 60x80 nerez

Model	Sap kód	00012385
ENRP 900 L	Skupina artiklů	Skříňe chladicí a mrazicí

29. HACCP:

Ano

32. Maximální teplota zařízení [°C]:

7

30. Roční spotřeba energie [kWh/rok]:

812

33. Automatické odmrazování:

Ano

31. Minimální teplota zařízení [°C]:

-2